

# AVM8000 600

## WHY RAMEX HOSE REELS , PERCHÈ UN AVVOLGITUBO RAMEX

- |                            |                                    |
|----------------------------|------------------------------------|
| ■ SAVE TIME                | ■ RISPARMIO DI TEMPO               |
| ■ SAVE MONEY               | ■ RISPARMIO DI DENARO              |
| ■ INCREASED SAFETY         | ■ SICUREZZA SUL LAVORO             |
| ■ LONG HOSE DURABILITY     | ■ INCREMENTA LA DURATA DEL TUBO    |
| ■ EFFICIENCY IN DAILY WORK | ■ EFFICIENZA NEL LAVORO QUOTIDIANO |
| ■ 100% MADE IN ITALY       | ■ MADE IN ITALY 100%               |

## WHERE TO USE , DOVE UTILIZZARLO



## PROPER USE , CORRETTO UTILIZZO



1



2



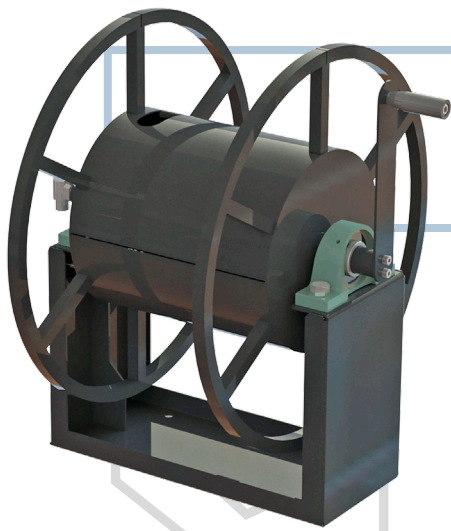
3



4

video





# AVM8000 600

## TECHNICAL FEATURES › CARATTERISTICHE TECNICHE

### AVM8000 600 AISI 304

<b>Admitted diameters</b> Diametri ammessi	3/8" - 1/2"
<b>Hose lenght in meters</b> Lunghezza tubo	393.7 ft 1/2" - 557.7 ft 3/8" 120 mt 1/2" - 170 mt 3/8"
<b>Working pressure</b> Pressione lavoro	Up to 2900 psi / Fino a 200 bar
<b>Working Temperature</b> Temperatura lavoro	280°F - 140°C *
<b>Inlet thread size</b> Connessione Ingresso	
<b>Outlet thread size</b> Connessione uscita	
<b>Weight</b> Peso	
<b>Packing size</b> Dimensione imballo	
<b>Raw material sides and roll</b> Materiali costruttivi rullo e fiancate	AISI 304
<b>Raw material shaft and swivel joint</b> Materiali costruttivi perno e giunto	AISI 303
<b>Can be used to transfer</b> Adatto all'utilizzo con	Air Water Chemical Aria Acqua Prodotti Chimici
<b>Included Accessories</b> Accessori inclusi	Nipple (3/8" o 1/2") Niplo (3/8" o 1/2")
<b>Motion</b> Movimento	Manual - hand crank Movimento a manovella

### AVM8000 600 AISI 316

<b>Admitted diameters</b> Diametri ammessi	3/8" - 1/2"
<b>Hose lenght in meters</b> Lunghezza tubo	393.7 ft 1/2" - 557.7 ft 3/8" 120 mt 1/2" - 170 mt 3/8"
<b>Working pressure</b> Pressione lavoro	Up to 2900 psi / Fino a 200 bar
<b>Working Temperature</b> Temperatura lavoro	280°F - 140°C *
<b>Inlet thread size</b> Connessione Ingresso	
<b>Outlet thread size</b> Connessione uscita	
<b>Weight</b> Peso	
<b>Packing size</b> Dimensione imballo	
<b>Raw material sides and roll</b> Materiali costruttivi rullo e fiancate	AISI 316
<b>Raw material shaft and swivel joint</b> Materiali costruttivi perno e giunto	AISI 316
<b>Can be used to transfer</b> Adatto all'utilizzo con	Air Water Chemical Aria Acqua Prodotti Chimici
<b>Included Accessories</b> Accessori inclusi	Nipple (3/8" o 1/2") Niplo (3/8" o 1/2")
<b>Motion</b> Movimento	Manual - hand crank Movimento a manovella

### AVM8000 600 FE

<b>Admitted diameters</b> Diametri ammessi	3/8" - 1/2"
<b>Hose lenght in meters</b> Lunghezza tubo	393.7 ft 1/2" - 557.7 ft 3/8" 120 mt 1/2" - 170 mt 3/8"
<b>Working pressure</b> Pressione lavoro	Up to 2900 psi / Fino a 200 bar
<b>Working Temperature</b> Temperatura lavoro	280°F - 140°C *
<b>Inlet thread size</b> Connessione Ingresso	
<b>Outlet thread size</b> Connessione uscita	
<b>Weight</b> Peso	
<b>Packing size</b> Dimensione imballo	
<b>Raw material sides and roll</b> Materiali costruttivi rullo e fiancate	Carbon Steel Acciaio al carbonio
<b>Raw material shaft and swivel joint</b> Materiali costruttivi perno e giunto	Carbon Steel Acciaio al carbonio
<b>Can be used to transfer</b> Adatto all'utilizzo con	Air Water / Aria Acqua On request Oil Grease Su richiesta Olio Grasso
<b>Included Accessories</b> Accessori inclusi	Nipple (3/8" o 1/2") Niplo (3/8" o 1/2")
<b>Motion</b> Movimento	Manual - hand crank Movimento a manovella

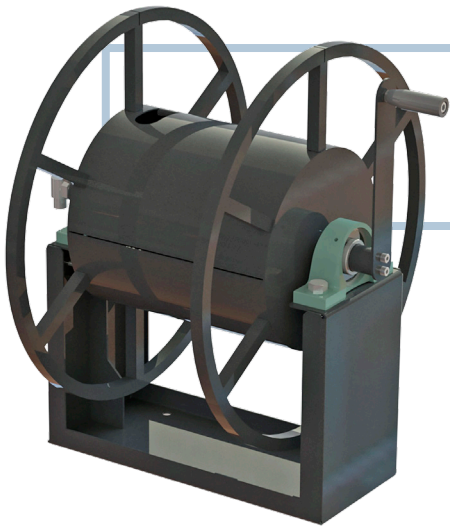
### AVM8000 600 CA

<b>Admitted diameters</b> Diametri ammessi	3/8" - 1/2"
<b>Hose lenght in meters</b> Lunghezza tubo	393.7 ft 1/2" - 557.7 ft 3/8" 120 mt 1/2" - 170 mt 3/8"
<b>Working pressure</b> Pressione lavoro	Up to 2900 psi / Fino a 200 bar
<b>Working Temperature</b> Temperatura lavoro	280°F - 140°C *
<b>Inlet thread size</b> Connessione Ingresso	
<b>Outlet thread size</b> Connessione uscita	
<b>Weight</b> Peso	
<b>Packing size</b> Dimensione imballo	
<b>Raw material sides and roll</b> Materiali costruttivi rullo e fiancate	Carbon Steel Acciaio al carbonio
<b>Raw material shaft and swivel joint</b> Materiali costruttivi perno e giunto	Carbon Steel Acciaio al carbonio
<b>Can be used to transfer</b> Adatto all'utilizzo con	Air Water / Aria Acqua On request Oil Grease Su richiesta Olio Grasso
<b>Included Accessories</b> Accessori inclusi	Nipple (3/8" o 1/2") Niplo (3/8" o 1/2")
<b>Motion</b> Movimento	Manual - hand crank Movimento a manovella

\* This product has been designed for continuous use at a water temperature of 90°C-195°F. It can resist at the max temperature of 140°C - 280°F only for a short period of time. Not suitable for use with steam. Report appropriate area «Steam».

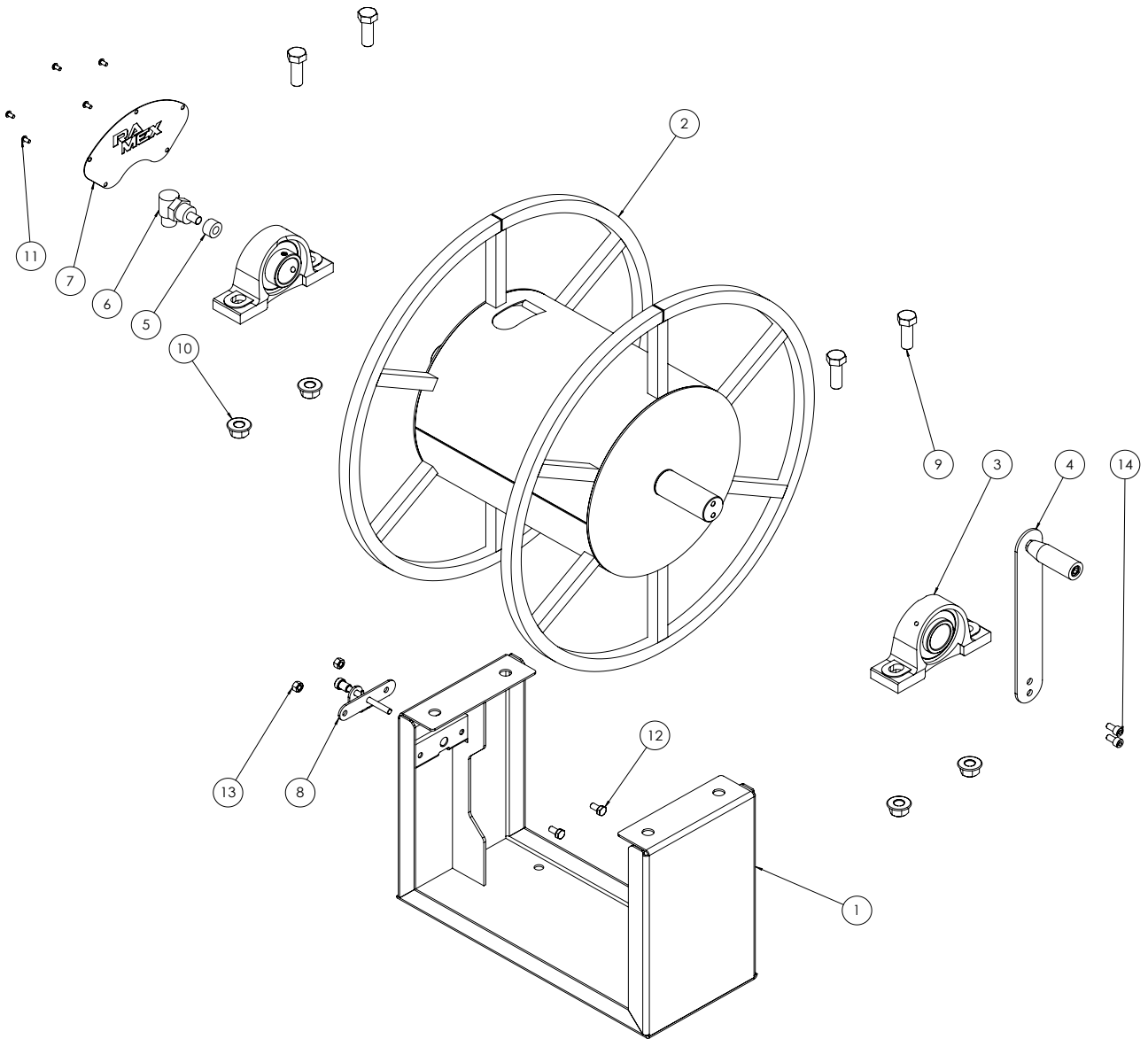
\* Il prodotto è stato progettato per un utilizzo continuo ad una temperatura dell'acqua di 90°C -195°F. Può resistere solo per brevi periodi alla temperatura massima di 140°C -280°F. Non adatto all'utilizzo con vapore. Consultare apposita area «Vapore».

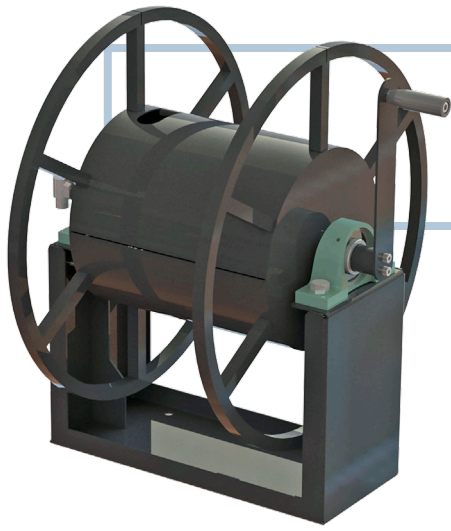
AVM8000



# AVM8000 600

EXPLODED VIEW > ESPLOSO

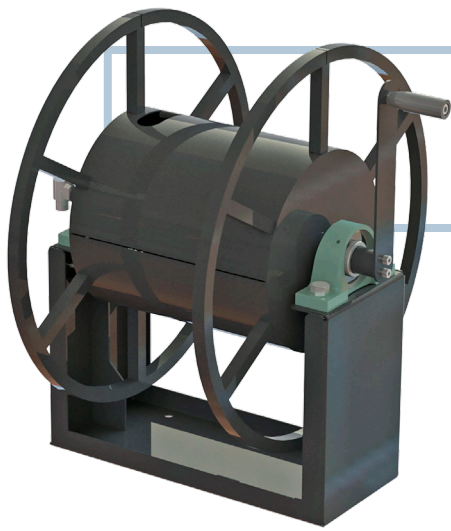




# AVM8000 600

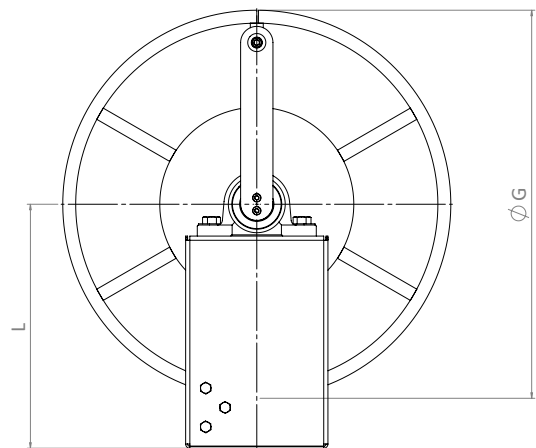
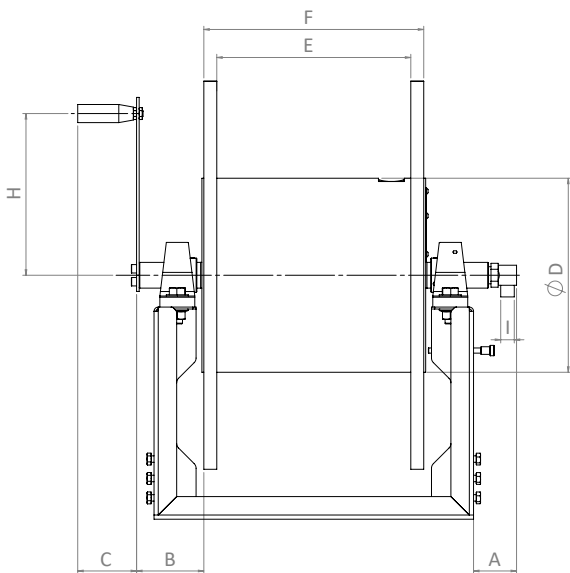
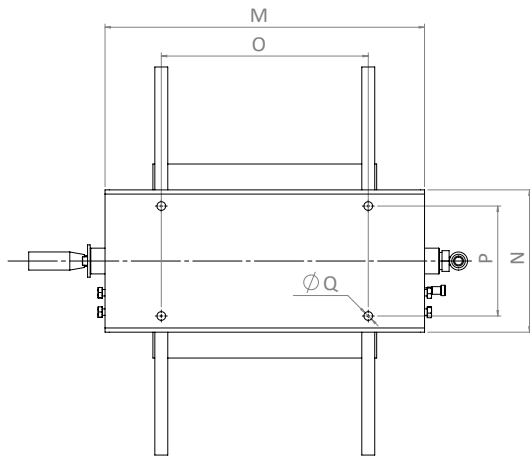
EXPLODED VIEW › ESPLOSO

POS	Description and quantity / Descrizione e quantità	AVM 8000 600		AVM 8000 600 316		AVM 8000 600 FE CA	
1	Base (1x)						
2	Reel / Bobina (1x)						
3	Bearing support / Supporto cuscinetto (2x)						
4	Complete handle / Maniglia completa (1x)						
5	Busching seal / Boccola tenuta (1x)	4962 600	KIT 600	4960 1/2" 600	KIT 600 316	4962 600	KIT 600
6	Swivel joint / Giunto girevole (1x)						
7	Metal cover / Copertura metallica (1x)						
8	Locking system / Sistema di bloccaggio		KIT 75		KIT 75		KIT 75
9	Screw / Vite (4x)						
10	Nut / Dado (2x)						
11	Screw / Vite (5x)						
12	Screw / Vite (2x)						
13	Nut / Dado (2x)						
14	Screw / Vite (2x)						



# AVM8000 600

**DIMENSIONAL DRAWING** › DISEGNO DIMENSIONALE



ART.	A	B	C	D	E	F	G	H	I	L	M	N	O	P	Q
AVM 8000 600	67 mm	105 mm	90 mm	300 mm	300 mm	340 mm	600 mm	250 mm	1/2"	378 mm	494 mm	220 mm	320 mm	170 mm	13,5 mm



# ***AVM8000 600***

***INCLUDED ACCESSORIES*** › ACCESSORI INCLUSI

***OPTIONAL ACCESSORIES*** › ACCESSORI OPZIONALI